

ショッピングカート  
(横押し式)  
No.833  
ウォーキングキャリー

アイ  
カートネオ

保証書付

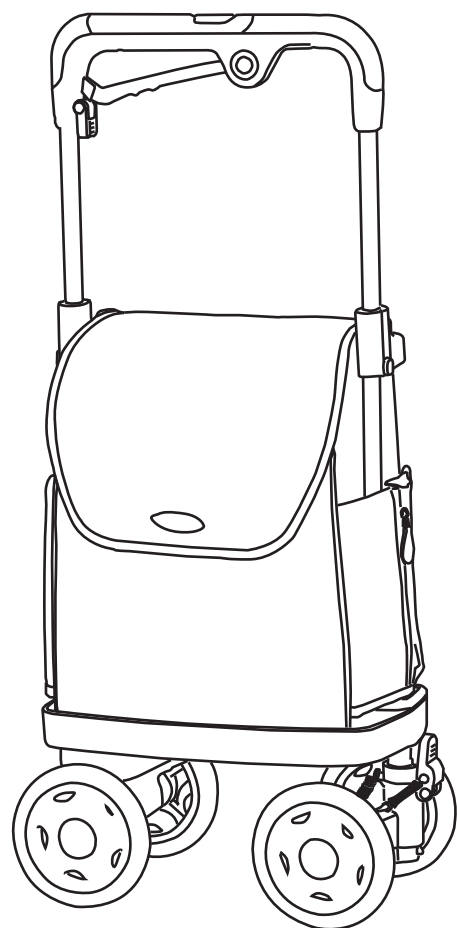
保管用



買い物などを入れて運ぶための製品であり、歩行の補助としては使用できません。  
(シルバーカー、歩行車、つえの代わりとして使用できません。)  
歩行に問題がない人が使用する商品です。

お買い上げいただき、まことに有難うございました。  
取扱説明書を必ず読み、読んだ後保管してください。

## 取扱説明書



ページ

使用上の注意	2・3
各部の名称	4
ハンドルの高さ調節	4
ハンドブレーキの使い方	5
駐車ストッパーのかけ方	5
前輪キャスターの使い方	6
ブレーキの調節のしかた	6
バッグの外し方・取り付け方	7
進行方向について	7
真横移動について	7
お手入れと保管	7
仕様	7
保証書	8
SGマークの被害者救済制度 について	8

# 使用上の注意

必ずお読みください。

- ご使用前には、必ずこの「使用上の注意」をよくお読みになって、正しくお使いください。又、お読みになった後は、必ず大切に保管しておいてください。
- 本取扱説明書内に表示している注意事項は、製品を安全にお使いいただく上で、お客様や他の人々への危害や損害を、未然に防止するためのものです。内容により「警告」・「注意」に区分しています。

いづれも安全に関する重要な内容ですので必ず守ってください。

**▲ 警告** 人が死亡又は重傷を負う可能性が想定される内容。

**▲ 注意** 人が傷害を負う可能性及び、物的損害の発生が想定される内容。

## ■表示記号の意味



「警告」や「注意」を促す事項を表します。



「禁止」を表します。



「必ず守ってほしい行為」を表します。

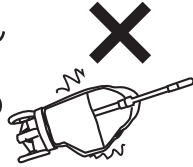
## ▲ 警告

 必ず守る	<p>この製品はショッピングカートです。歩行を補助する歩行補助車ではありません。自立歩行のできない人の使用はできません。(例:手すり等につかまらなければ歩行できない人)</p> <p>ご使用前に、体調の状態によって(足元がふらつく、めまいがする等)危険な場合もありますので、使用できるかをご自身で判断してください。</p> <p>使用前は各部を点検する。</p> <p>組立て(バッグの取付け等)及びブレーキのきき具合やハンドルなどの調整は確実にしておこなってください。</p> <p>車道での使用は絶対しないでください。思わぬ事故にあう恐れがあり危険です。又、坂道などの使用はハンドブレーキを使用し、十分注意してください。</p>		
	 禁止	<p>この製品のパイプはアルミ製です。急激な衝撃や圧力をかけると、曲がる可能性があります。一度曲がったパイプを修正して使用したり又製品の改良などは絶対しないでください。</p>	 禁止
 禁止	<p>ハンドルに寄りかかると、転倒することがあるので注意する。又、ペットをつながないでください。(ハンドル最大荷重20kg)</p>	 必ず守る	<p>前・後のある製品です。必ず正しく前向きに押してください。後ろ向きに押すと転倒します。</p>

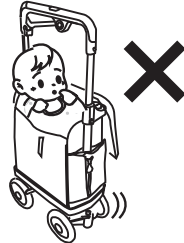
**▲ 注意**

(寝かさないでください。)

横に倒して積みみしない  
しないでください。  
中身が出てきますので  
ご注意ください。



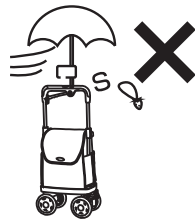
バッグ内に幼児を  
乗せたり、ペット動  
物を乗せたりして  
使用しないでくだ  
さい。



本製品では絶対に  
子供が遊ばないよ  
うにしてください。  
思わぬ事故の原因  
になります。



車体にかさ立てや  
S字フック、キーホ  
ルダー等を付けな  
いください。



本製品を雨ざらしに  
しないでください。  
スプリングが錆びた  
り故障や破損の原  
因になります。



不整地での使用、段差  
や溝及び踏切横断時  
などは、車輪がはま  
ると転倒するおそれ  
があります。手前で  
必ず一旦止まり、十  
分注意して慎重に  
越えるようにす  
ること。



階段での引き下ろしをしないこと。

使用前にハンドルが  
確実に固定されて  
いるか確認してく  
ださい。

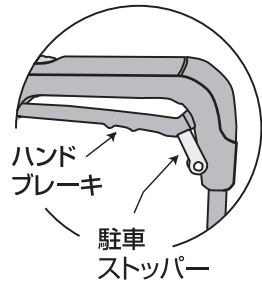
カートにつまずい  
て転倒しないよう  
に注意してください。

- 交通の頻繁な所、混雑している所、及び夜間の使用は十分注意してください。
- 火の近くやストーブの側など高温になる場所での使用や保管は避けてください。

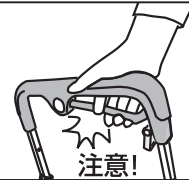
ハンドルを収納する際  
は、手を挟むことの  
ないように注意してく  
ださい。



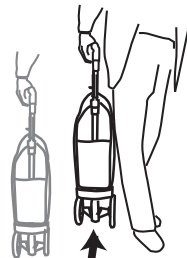
使用前は必ず、ハンド  
ブレーキ、駐車スト  
ッパーの性能につ  
いて十分確認してく  
ださい。  
また、本体から離  
れるときは必ずか  
け、転倒しないこ  
とを確認してく  
ださい。



ハンドブレーキの操  
作時、指をはさま  
ないように注意  
してください。



製品は真横移動は  
できません。車や  
自転車などすれ違  
う時で、真横移動  
の必要ある時は、  
持ち上げて移動さ  
せてください。

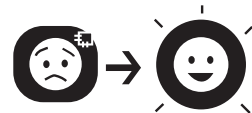


持ち上げて移動

エスカレーターで  
移動の時は、落下  
することがないよ  
う、置く場所に注  
意し、ハンドルか  
ら手を離さないこ  
と。

荷物を入れたまま  
段差のあるところ  
を降りると車輪、  
フレーム等が破損  
するおそれあり  
ます。

タイヤ及びブレー  
キの摩耗を保守、  
点検し、必要に応  
じて販売店等に  
修理を依頼してく  
ださい。車輪から  
音の出る場合は、  
車輪軸に注油し  
てください。



タイヤの点検

用途以外(例えば、  
つえ、歩行車、シ  
ルバーカー、乳母  
車、椅子、踏み台  
等)には使用しな  
いください。



禁止

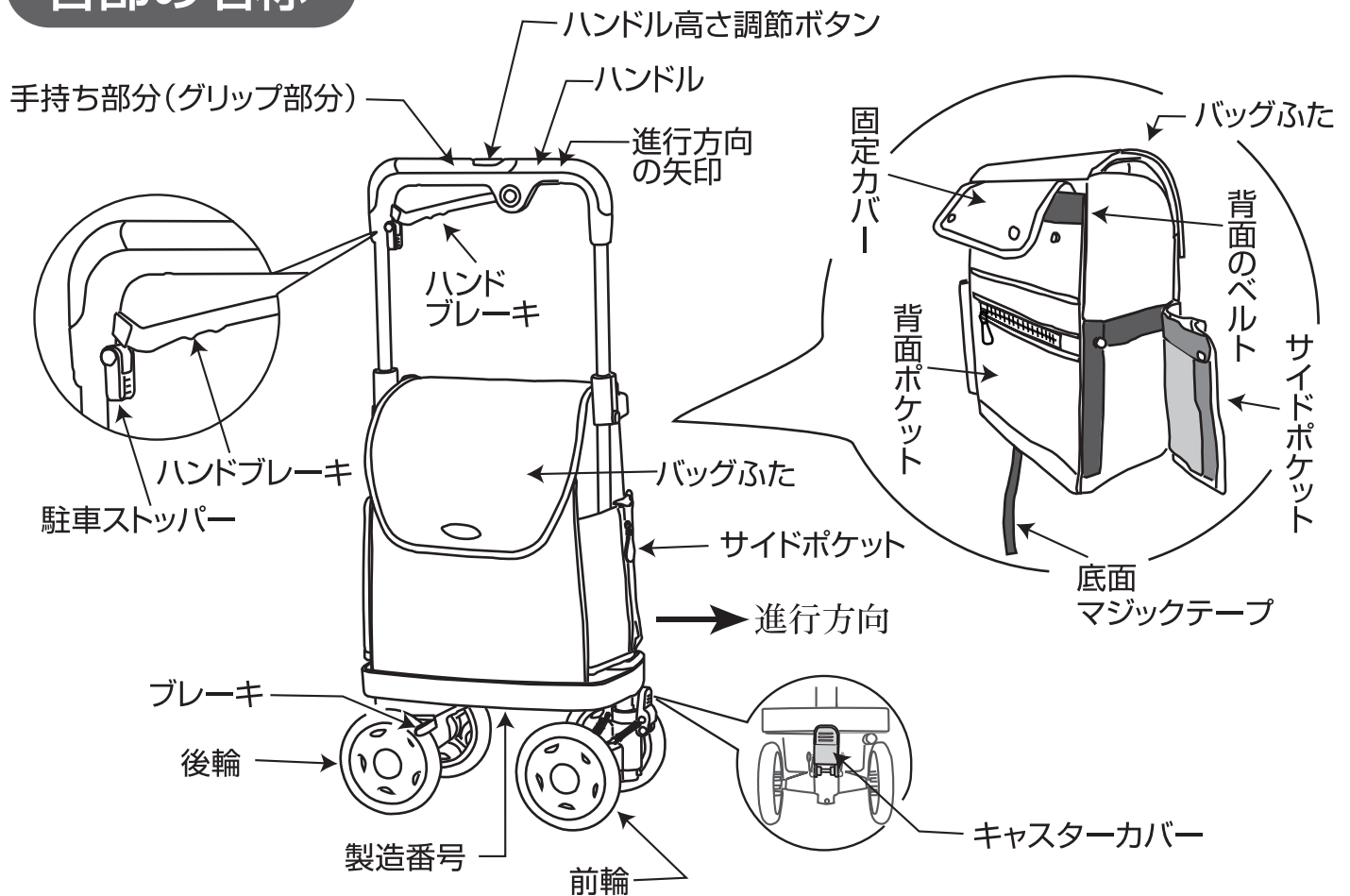


必ず守る



必ず守る

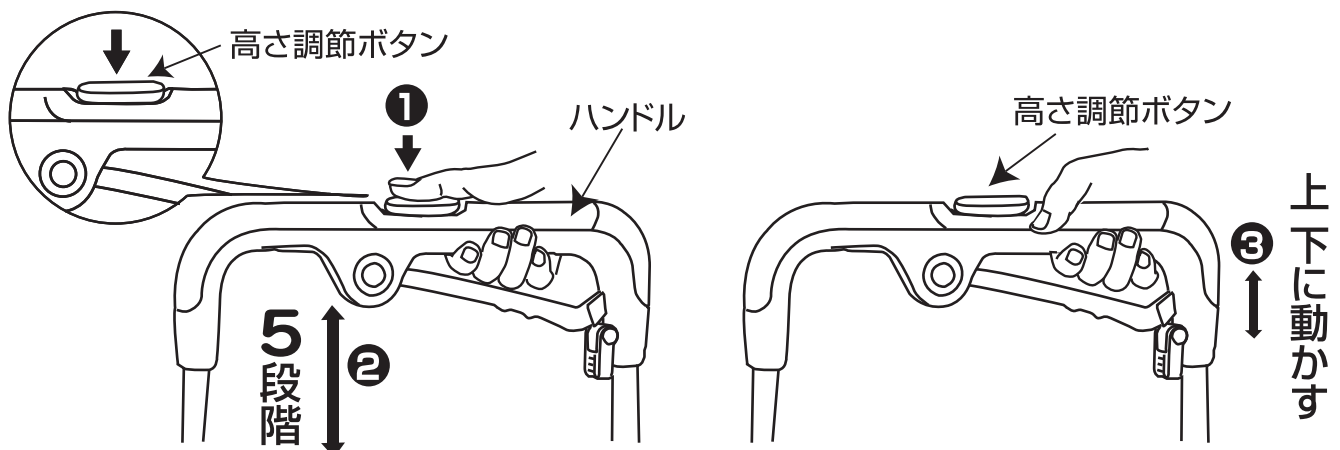
## 各部の名称



## ハンドルの高さ調節

- 重要** ① ハンドルの手持ち部分をにぎって高さ調節ボタン を押してください。  
(ボタンがかたい場合は、ボタンを押しながら少しハンドルを持ち上げて下さい。)
- ② ハンドルを好みの高さに調節する。
- ③ 調節ボタンから指を離し、ハンドルを上下に動かし、カチッと音がして前後共固定されるのを確認してください。

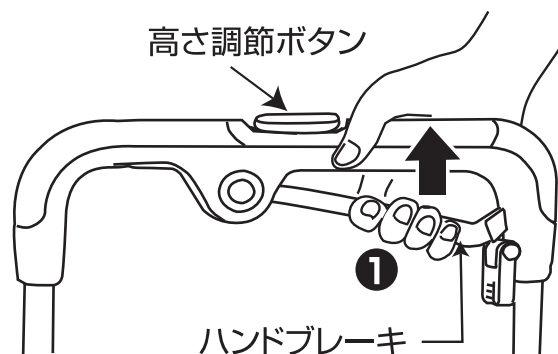
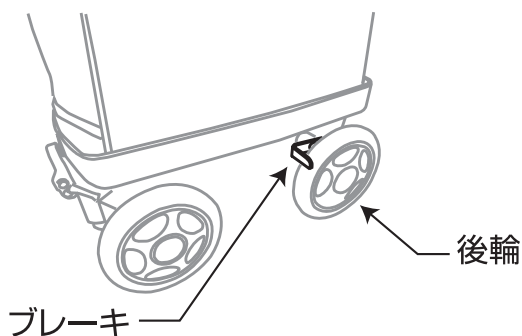
**注意** ハンドルをおさえながら、高さ調節ボタンは押せません。  
無理に押すと故障の原因になります。



## ハンドブレーキの使い方

ハンドブレーキは自転車のブレーキと同じようにスピードをコントロールします。

- ① ハンドブレーキ部分の後方を握ると後輪にブレーキが掛かります。



**注意**

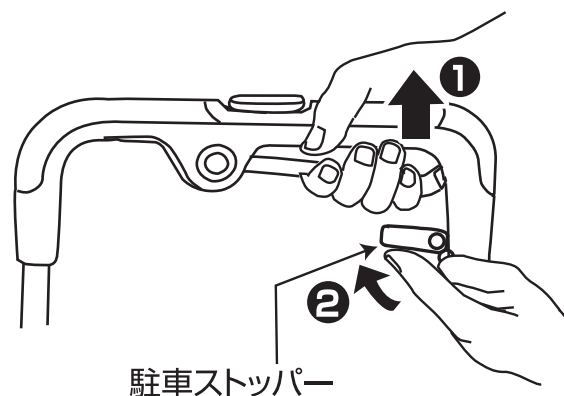
このブレーキは簡易的なものです。あまり過信しないでください。

## 駐車ストッパーのかけ方

カートから離れる時は、駐車ストッパーをかけてください。

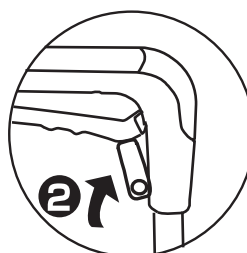
### 駐車ストッパーを掛けるときは

- ① ハンドブレーキ部分を握りながら
- ② 駐車ストッパーを上げてください。

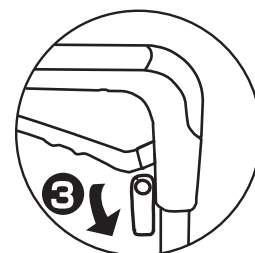


### 駐車ストッパーを解除するときは

- ① ハンドブレーキ部分を握りながら
- ③ 駐車ストッパーを下げてください。



駐車ストッパーが掛かっている状態



駐車ストッパーが掛かっていない状態

**注意**

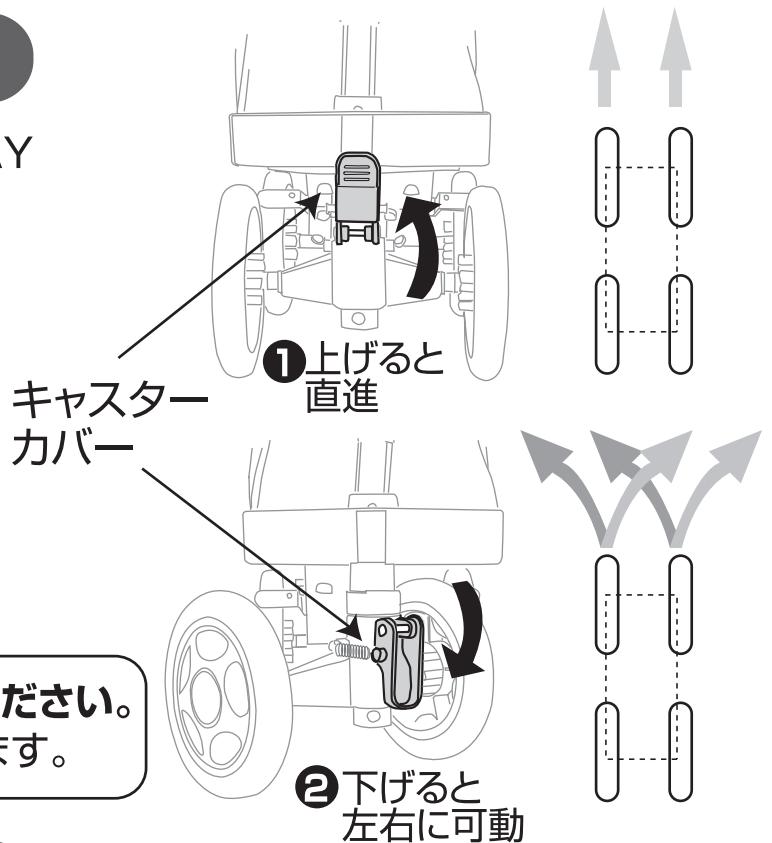
- ・ 駐車ストッパーをかけたまま押したり、かけたまま放置しないでください。掛けたままにするとタイヤが凹みます。
- ・ カートから離れるときは駐車ストッパーをかけ、転倒しないことを確認してください。



## 前輪キャスターの使い方

本製品は直進と左右に可動の2WAYキャスターを使用しています。

- ① キャスターカバーを上げると車輪は直進方向のみ進みます。方向を変えるときは、持ち上げて方向を変えてください。
- ② キャスターカバーを下げると左右に可動。  
※通常は直進固定でのご使用をお勧めいたします。

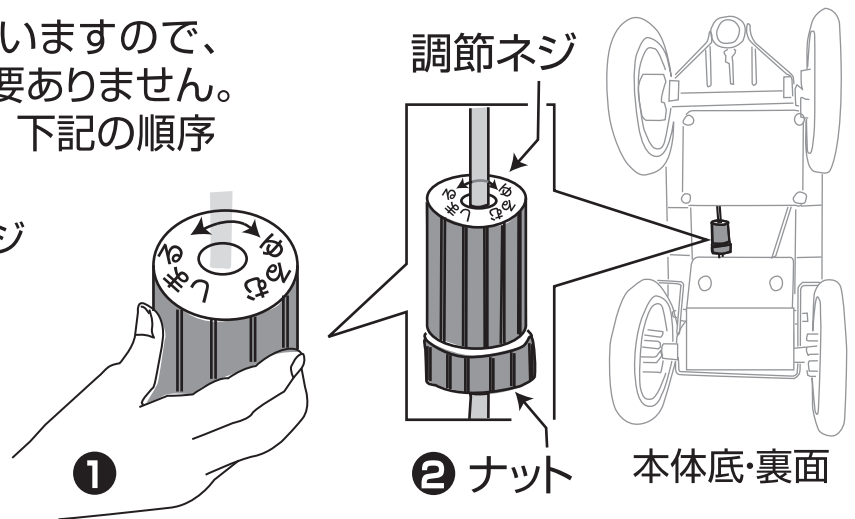


**▲注意** 必ず進行方向を正しく使用ください。  
※後ろ向きに押すと転倒します。

## ブレーキの調節のしかた

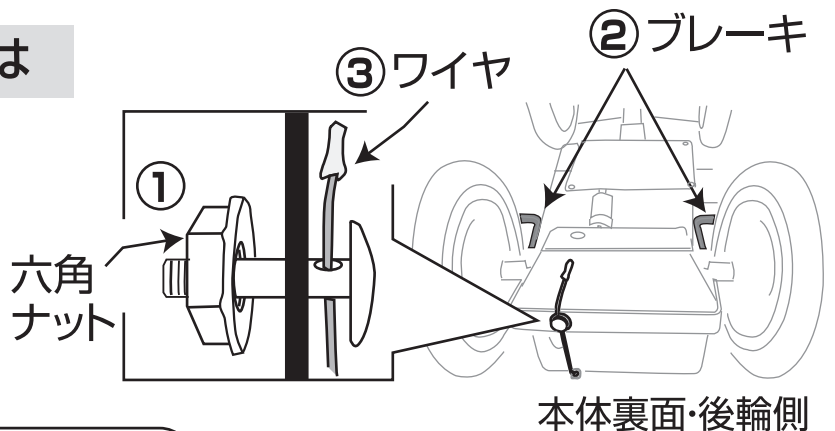
出荷時ブレーキ調節をしていますので、通常はブレーキの調節は必要ありません。調節の必要ができたときは、下記の順序でおこなってください。

- ① 車体の台座・裏面の調節ネジで調節してください。  
※調節ネジが硬い場合は、一度、ナットをゆるめて（左回し）ください。
- ② ナットをしめてください。



## ネジで調節仕切れない場合は

- ① 六角ナットをゆるめ
- ② ブレーキをタイヤに近づけ
- ③ ワイヤを引っ張ったまま、  
① ゆるまないように六角ナットを締めてください。

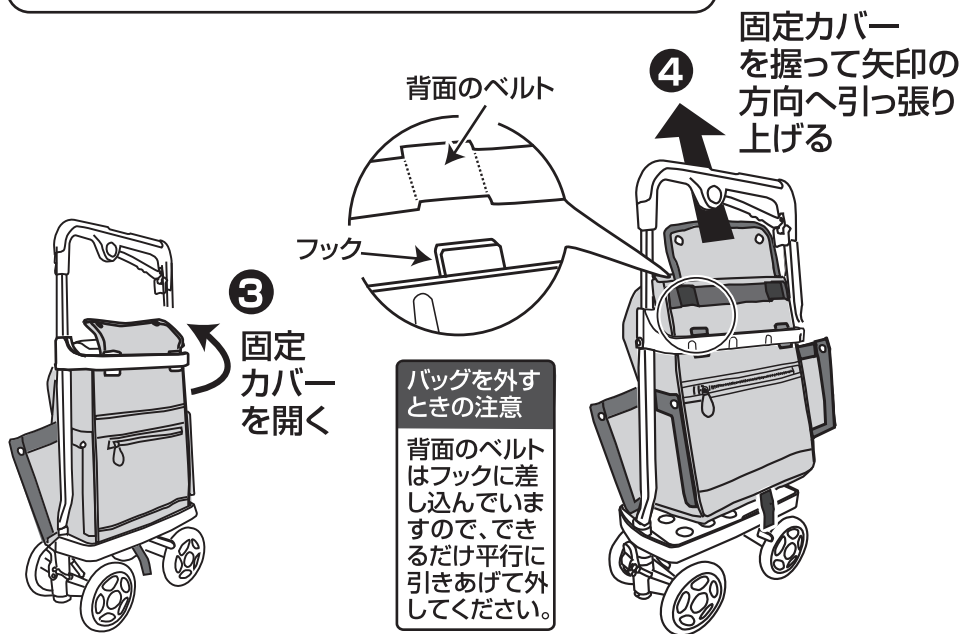
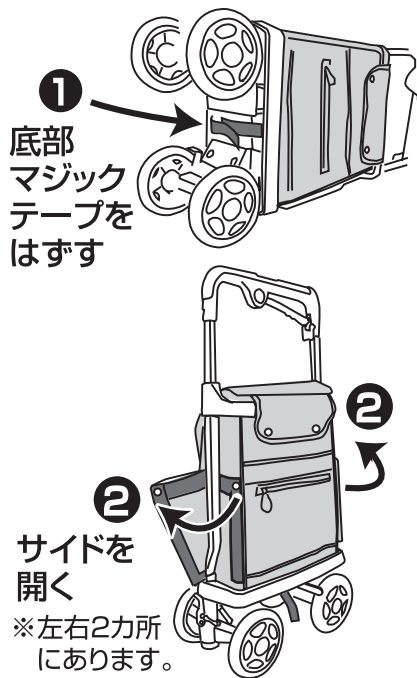


**▲注意** ブレーキ関係は、上記記載以外の箇所はさわらないでください。

## バッグの外し方

バッグは下記の順序で取り外しできます。

**▲注意** バッグは完全防水ではありません。



**バッグを外すときの注意**  
背面のベルトはフックに差し込んでいますので、できるだけ平行に引きあげて外してください。

## バッグの取り付け方

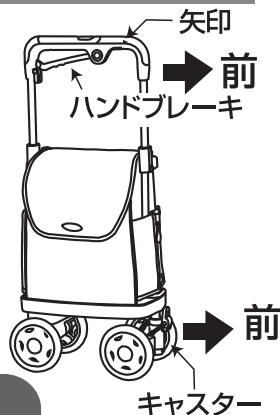
取り外しの逆の順序で取り付けてください。

**▲注意** バッグ背面のベルトを、フックに差し込むのを忘れないでください。

## 進行方向について

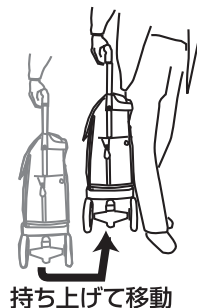
製品には、前・後があります。進行方向を正しくご使用ください。

**▲注意**  
カートにつまずいて転倒しないよう注意してください。



## 真横移動について

製品は、進行方向に対して真横移動はできません。車などすれ違う時で横移動の必要のある時は持ち上げて移動させてください。



**▲注意** 特に駅や車内の混雑する場所では、押さないで、持ち上げて移動させてください。

## お手入れと保管

- 本体や車輪のついた泥などの汚れは、やわらかいブラシや布で拭いておとしてください。
- ひどい汚れは中性洗剤をうすめたものを布に含ませ、ぬぐった後、乾いた布で良く拭いてください。
- シンナー、ベンジンなどの揮発性の溶剤で手入れしないでください。
- 保管は直射日光をさけ、雨ざらしにしないでください。変色することがあります。
- 保管のとき、駐車ストッパーを掛けたままにしないでください。タイヤが凹みます。

## 仕様

型 式	NO.833	商品名	アイカートネオ	材 質
車 体	ハンドル高さ5段階・ハンドブレーキ・駐車ストッパー・2WAYキャスター			本 体 / アルミパイプ・合成樹脂 バッグ / ポリエステル
重 量	2.6kg	積載量	6 kg	車 輪 / EVA 樹脂
車体寸法	幅 210 奥行 380 高さ 648・701・754・807・860 mm			製造番号 車体下部に貼付け
バッグ寸法	幅 255 奥行上140 下160 高さ 370 mm			品質保証期間 ご購入日より1年

製品改良のため、仕様、外観は予告無しに変更することがありますのでご了承ください。

---

発売元 **Symbol** 須恵廣工業株式会社

〒547-0005 大阪市平野区加美西1-11-5  
TEL(06)6791-3686 FAX(06)6791-3623