

ショッピングカート アイ
(横押し式)
No. 855
ウォーキングキャリアー

アイ
Iカートボンベ

保証書付

保管用



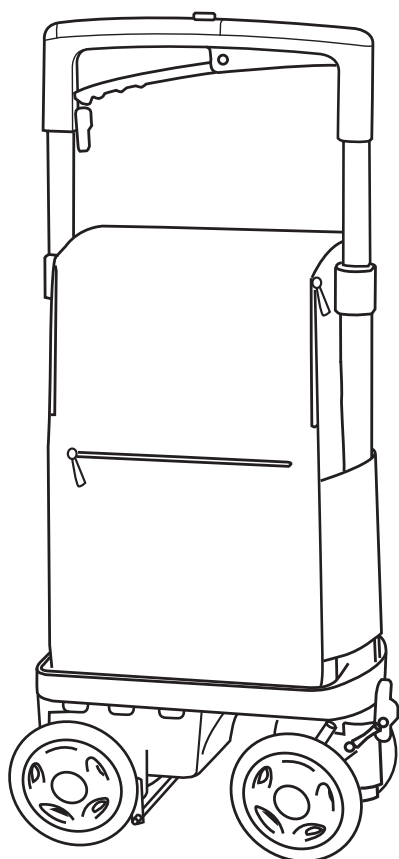
買い物などを入れて運ぶための製品であり、歩行の補助としては使用できません。
(シルバーカー、歩行車、つえの代わりとして使用できません。)
歩行に問題がない人が使用する商品です。

お買い上げいただき、まことに有難うございました。
取扱説明書を必ず読み、読んだ後保管してください。



携帯酸素ボンベ搭載時の取扱いには十分ご注意ください。
携帯酸素ボンベに関連した事故についてはSGの対象外となります。

取扱説明書



ページ

使用上の注意	2
各部の名称	4
ハンドル高さの調節	4
ハンドブレーキの使い方	5
駐車ストッパーのかけ方	5
携帯酸素ボンベの取り付け方	6
仕様	6
前輪キャスターの使い方	7
ブレーキの調節の仕方	7
お手入れと保管	7
保証書	8
SGマークの被害者救済制度	8
について	

使用上の注意

必ずお読みください。

- ご使用前には、必ずこの「使用上の注意」をよくお読みになって、正しくお使いください。又、お読みになった後は、必ず大切に保管しておいてください。
- 本取扱説明書内に表示している注意事項は、製品を安全にお使いいただく上で、お客様や他の人々への危害や損害を、未然に防止するためのものです。内容により「警告」・「注意」に区分しています。

いづれも安全に関する重要な内容ですので必ず守ってください。

警告 人が死亡又は重傷を負う可能性が想定される内容。

注意 人が傷害を負う可能性及び、物的損害の発生が想定される内容。

表示記号の意味



「警告」や「注意」を促す事項を表します。



「禁止」を表します。



「必ず守ってほしい行為」を表します。

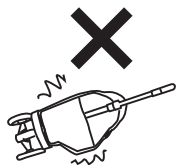
警告

 必ず守る	<p>この製品はショッピングカートです。歩行を補助する補助車ではありません。自立歩行のできない人の使用はできません。(例:手すり等につかまらなければ歩行できない人)</p> <p>ご使用前に、体調の状態によって(足元がふらつく、めまいがする等)危険な場合もありますので、使用できるかをご自身で判断してください。</p> <p>使用前は各部を点検して使用してください。</p> <p>組立て(バッグの取付け等)及びブレーキのきき具合やハンドルなどの調整は確実にこなってください。</p> <p>車道での使用は絶対しないでください。思わぬ事故にあう恐れがあり危険です。又、坂道などの使用はハンドブレーキを使用し、十分注意してください。</p>
	<p>この製品のパイプはアルミ製です。急激な衝撃や圧力をかけると、曲がる可能性があります。一度曲がったパイプを修正して使用したり又製品の改良などは絶対しないでください。</p>
 禁止	<p>片寄って物を入れるとバランスが悪くなり、転倒の恐れがあります。重い物はバッグの下部に収納すること。積載量は6kg迄です。</p>
 禁止	<p>ハンドルに寄りかかると、転倒することがあるので注意する。又、ペットをつながないでください。(ハンドル最大荷重20kg)</p>
 必ず守る	<p>前・後のある製品です。必ず正しく前向きに押してください。後ろ向きに押すと転倒します。</p>

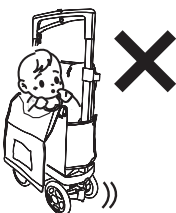
▲ 注意

(寝かせないでください。)

横に倒して積みみしないでください。
中身が出てきますのでご注意ください。



バッグ内に幼児を乗せたり、ペット動物を乗せたりして使用しないでください。



本製品では絶対に子供が遊ばないようにしてください。
思わぬ事故の原因になります。



禁止

車体にかさ立てやS字フック、キーホルダー等を付けないでください。



本製品を雨ざらしにしないでください。
スプリングが錆びたり故障や破損の原因になります。



段差や溝などにつまずくと転倒する恐れがあります。また、段差を斜めに進入することはやめてください。段差の手前では必ず一旦止まり、十分注意して慎重に段差を超えるようにしてください。



必ず守る

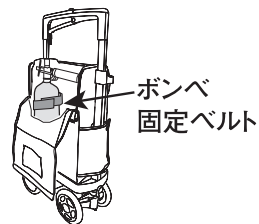
階段での引き下ろしをしないこと。

使用前にハンドルが確実に固定されているか確認してください。

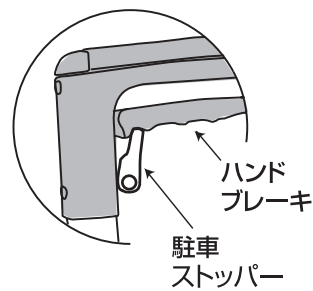
カートにつまずいて転倒しないように注意してください。

- 交通の頻繁な所、混雑している所、及び夜間の使用は十分注意してください。
- 火の近くやストーブの側など高温になる場所での使用や保管は避けてください。

使用前に、ボンベ固定ベルトが確実に止められているか確認してください。
カニューレ(ホース)の折れ曲がりや、使用中他の物にひっかからないように注意してください。



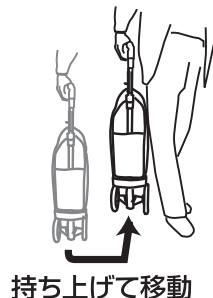
使用前は必ず、ハンドブレーキ、駐車ストッパーの性能について十分確認してください。
また、本体から離れるときは必ずかけ、転倒しないことを確認してください。



ハンドブレーキの操作時、指をはさまないように注意してください。

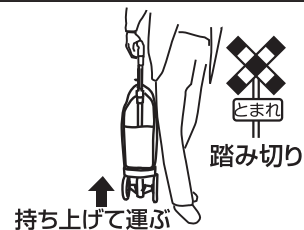


製品は真横移動はできません。車や自転車などすれ違う時で、真横移動の必要ある時は、持ち上げて移動させてください。



必ず守る

点字ブロック、踏切、砂利道、悪路、エスカレーターでの通常使用はできません。
持ち上げて運んでください。

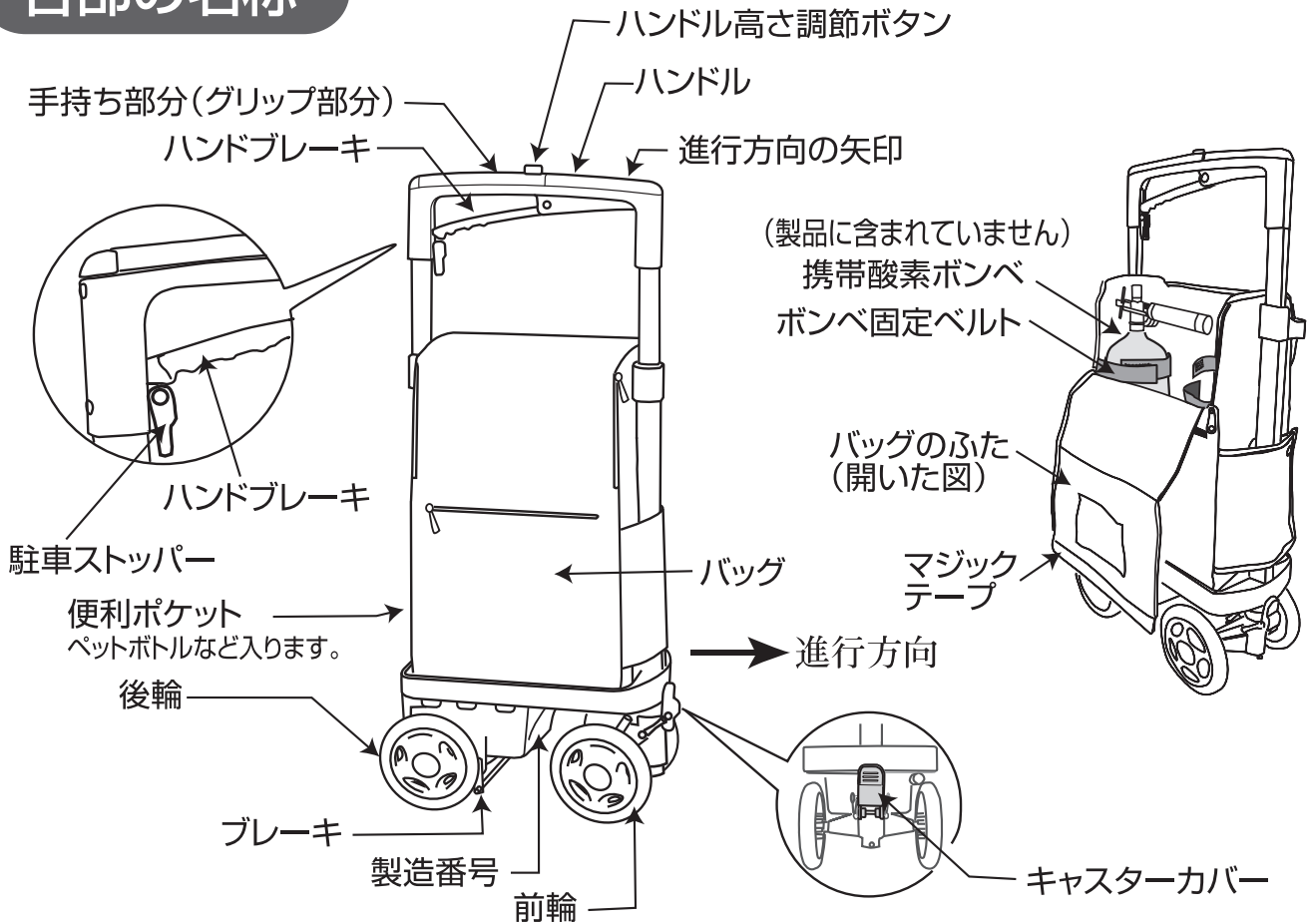


タイヤ及びブレーキの摩耗を保守、点検し、必要に応じて販売店等に修理を依頼してください。
車輪から音の出る場合は、車輪軸に注油してください。



用途以外(例えば、つえ、歩行車、シルバーカー、乳母車、椅子、踏み台等)には使用しないでください。

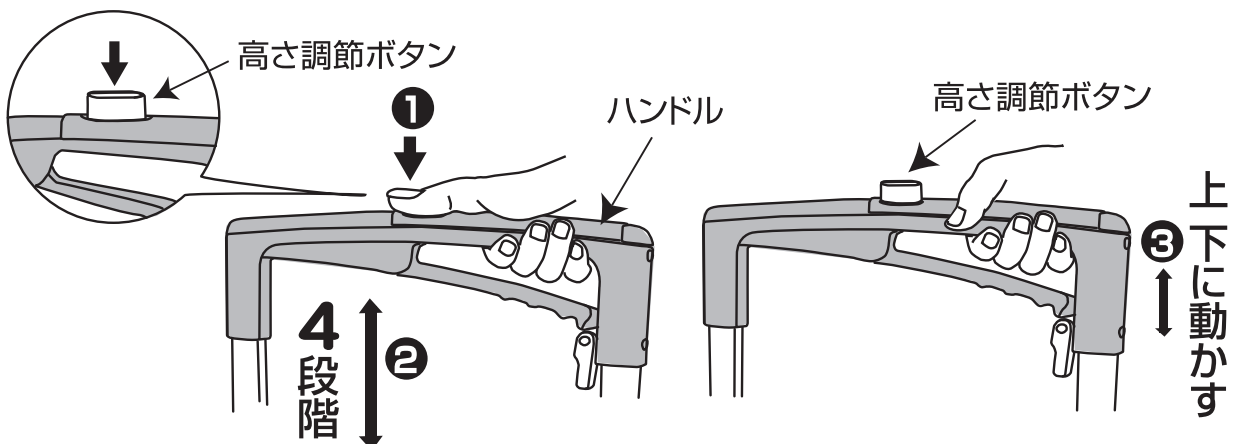
各部の名称



ハンドルの高さ調節

- 重要** ① ハンドルをにぎって高さ調節ボタン を押してください。
 (ボタンがかたい場合は、ボタンを押しながら少しハンドルを持ち上げて下さい。)
- ② ハンドルを好みの高さに調節する。
- ③ 調節ボタンから指を離し、ハンドルを上下に動かし、カチッと音がして前後共固定されるのを確認してください。

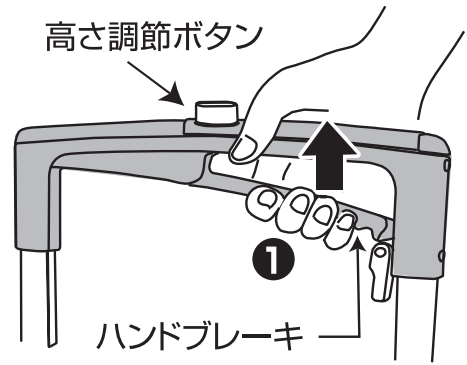
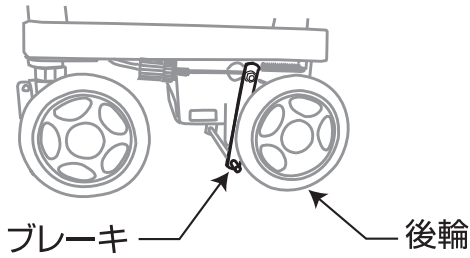
注意 ハンドルをおさえながら、高さ調節ボタンは押せません。
 無理に押すと故障の原因になります。



ハンドブレーキの使い方

ハンドブレーキは自転車のブレーキと同じようにスピードをコントロールします。

- ① ハンドブレーキ部分の後方を握ると後輪にブレーキが掛かります。



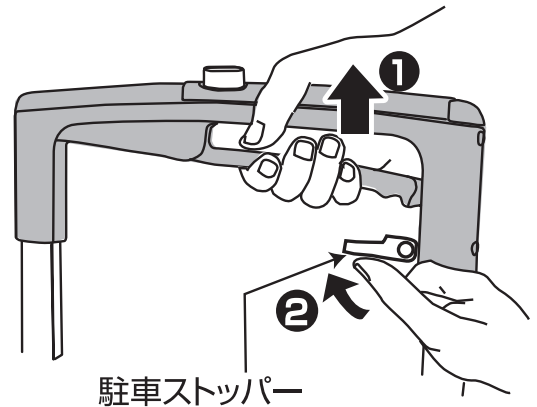
▲ 注意 このブレーキは簡易的なものです。あまり過信しないでください。

駐車ストッパーのかけ方

カートから離れる時は、駐車ストッパーをかけてください。

駐車ストッパーを掛けるときは

- ① ハンドブレーキ部分を握りながら
- ② 駐車ストッパーを上げてください。



駐車ストッパーを解除するときは

- ① ハンドブレーキ部分を握りながら
- ③ 駐車ストッパーを下げてください。

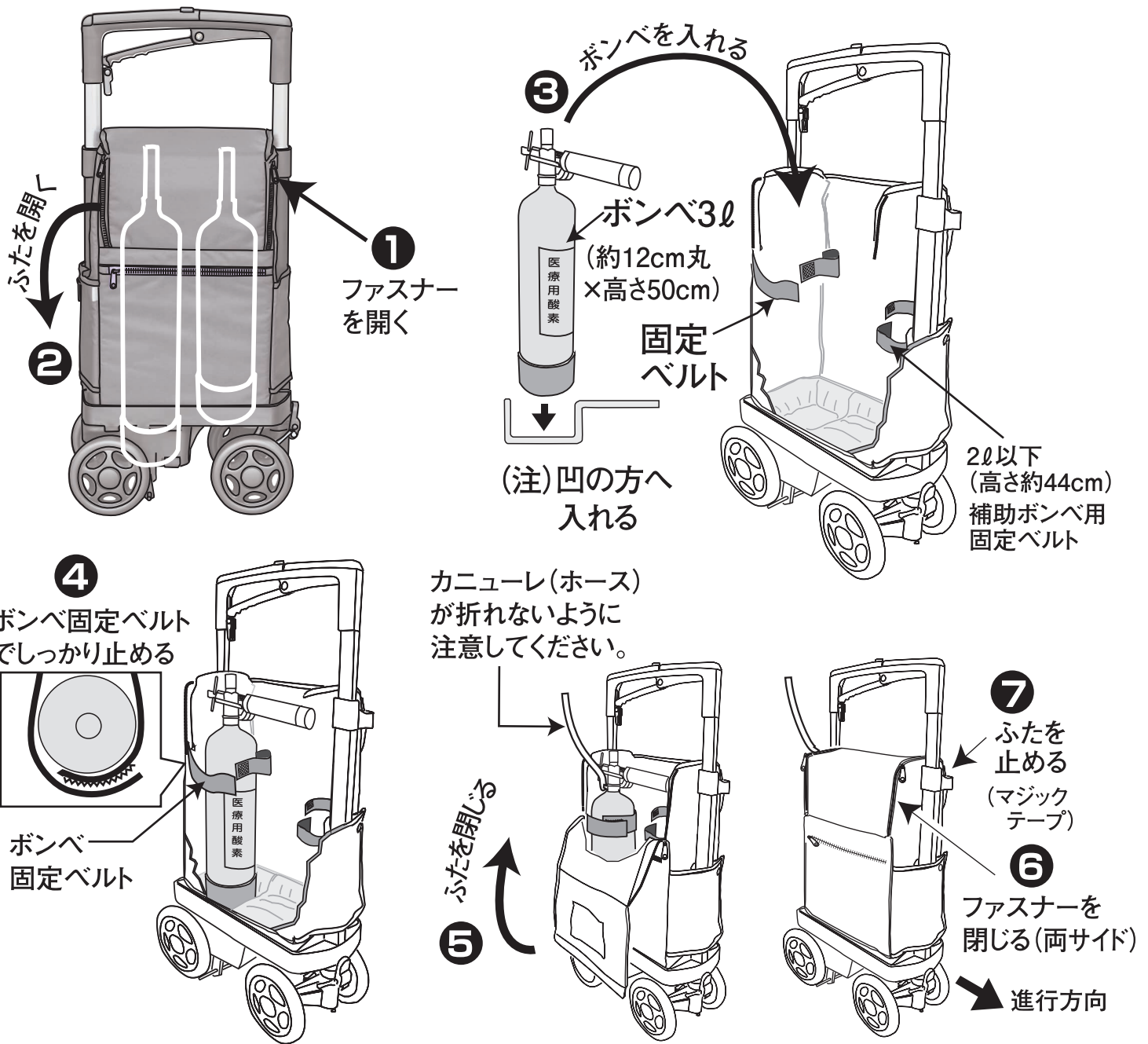


▲ 注意

- ・ 駐車ストッパーをかけたまま押したり、かけたまま放置しないでください。かけたままにするとタイヤが凹みます。
- ・ カートから離れるときは駐車ストッパーをかけ、転倒しないことを確認してください。

携帯酸素ポンベの取り付け方 携帯酸素ポンベは製品に含まれていません。

携帯酸素ポンベは下記順序で取り付けます。(3ℓ迄のポンベに対応しています) 補助ポンベは2ℓ迄でお願いします



▲ 注意

携帯酸素ポンベの取り扱い、使用者責任の範囲内でご使用ください。
 携帯酸素ポンベ搭載時の取扱いには十分注意してください。
 携帯酸素ポンベに関連した事故についてはSGの対象外となります。
 携帯酸素ポンベの詳細は、ガス取扱店にお問い合わせください。

仕様

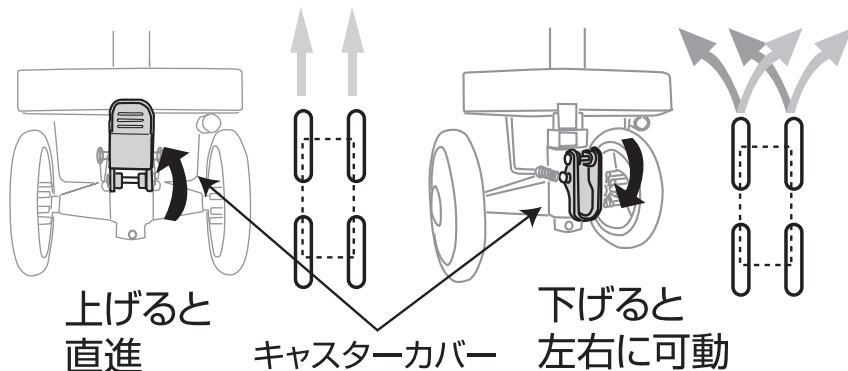
型式	NO.855	商品名	アイカートポンベ	材質	
車体	ハンドル高さ4段階・ハンドブレーキ・駐車ストッパー・2WAYキャスター			本体 / アルミパイプ・合成樹脂	
重量	約2.9kg	積載量	6 kg	バッグ / ポリエステル	
車体寸法	幅 23 奥行 38 高さ 71・76・81・86cm			車輪 / EVA樹脂	
バッグ寸法	幅 26 奥行 16 高さ 44(52)cm		約20ℓ	製造番号	車体下部に貼付け
				品質保証期間	ご購入日より1年

前輪キャストの使い方

※通常は直進固定でのご使用をお勧め致します。

本製品は直進と左右に可動の2WAYキャストを使用しています。

- 1 キャスターカバーを上げると、車輪は直進方向へ進みます。方向を変えるときは、持ち上げて方向を変えてください。
- 2 キャスターカバーを下げると、左右に可動。



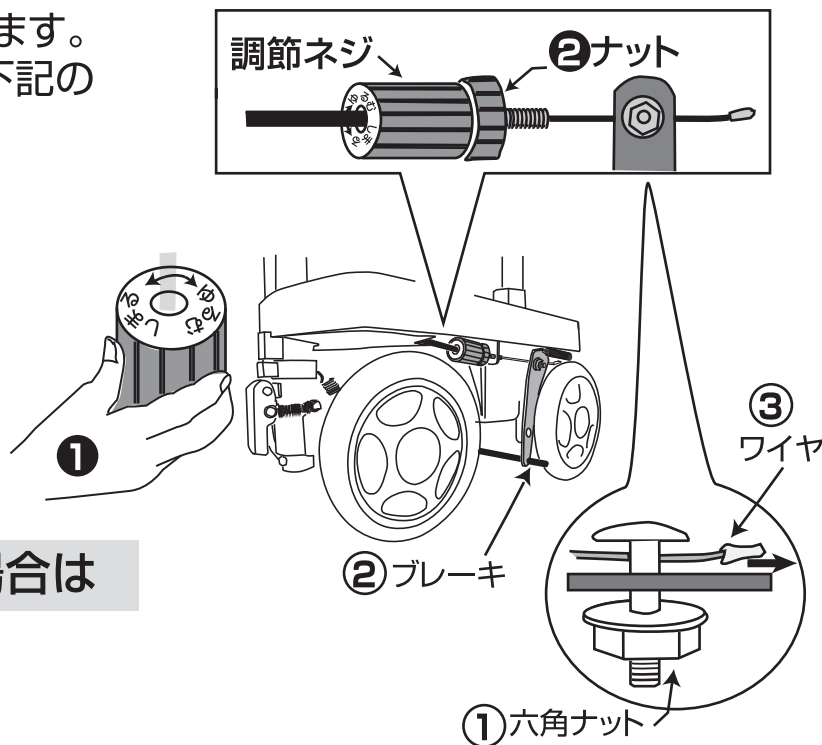
⚠ 注意

必ず進行方向へ正しく使用ください。
※後ろ向きに押すと転倒します。

ブレーキの調節のしかた

出荷時ブレーキ調節をしています。調節の必要ができたときは、下記の順序でおこなってください。

- 1 車体の台座・裏面の調節ネジで調節してください。
※調節ネジが硬い場合は一度、ナットをゆるめて（左回し）ください。
- 2 ナットをしめてください。



ネジで調節仕切れない場合は

- 1 六角ナットをゆるめ
- 2 ブレーキをタイヤに近づけ
- 3 ワイヤを引っ張ったまま
- ① 緩まないように六角ナットを締めてください。

お手入れと保管

- 本体や車輪などの動きが悪いときは、少し注油してください。
- 本体や車輪についた泥などの汚れは、やわらかいブラシや布でおとしてください。
- シンナー、ベンジンなどの揮発性の溶剤で手入れしないでください。
- 保管は直射日光をさけ、雨ざらしにしないでください。変色することがあります。
- 保管のとき、駐車ストッパーを掛けたままにしないでください。タイヤが凹みます。
- 雨や水に濡れた場合は、早めに乾いた布でふき取ってください。あらかじめ防水スプレーをかけておくことをお勧め致します。

製品改良のため、仕様、外観は予告無しに変更することがありますのでご了承ください。

発売元 **Symbol** 須恵廣工業株式会社

〒547-0005 大阪市平野区加美西1-11-25
TEL (06) 6791-3686 FAX (06) 6791-3623