

ショッピングカート (横押し式)

アイウォーキングキャリー
No. 835 **I**カートフリー

アイウォーキングキャリー
No. 857 **I**カートフリー Z

アイウォーキングキャリー
No. 836 **I**カートフリー R

保証書付

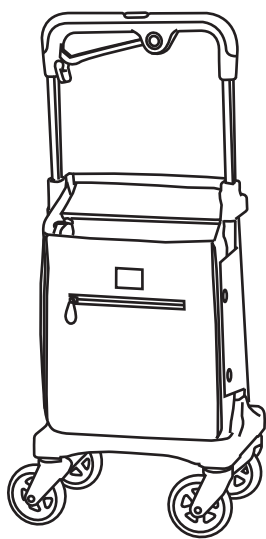
保管用



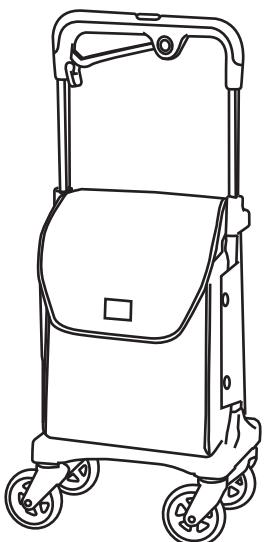
買い物などを入れて運ぶための製品であり、歩行の補助としては使用できません。
(シルバーカー、歩行車、つえの代わりとして使用できません。)
歩行に問題がない人が使用する商品です。

お買い上げいただき、まことに有難うございました。
取扱説明書を必ず読み、読んだ後保管してください。

取扱説明書



No 835
No 836



No 857

ページ

使用上の注意	2・3
各部の名称	4
ハンドルの高さ調節	4
ハンドブレーキの使い方	5
駐車ブレーキロックのかけ方	5
傘 収納について	5
ブレーキの調節のしかた	6
仕様	6
バッグの外し方・取り付け方	7
進行方向について	7
お手入れと保管	7
保証書	8
SGマークの被害者救済制度	8
について	

使用上の注意

必ずお読みください。

- ご使用前には、必ずこの「使用上の注意」をよくお読みになって、正しくお使いください。又、お読みになった後は、必ず大切に保管しておいてください。
- 本取扱説明書内に表示している注意事項は、製品を安全にお使いいただく上で、お客様や他の人々への危害や損害を、未然に防止するためのものです。内容により「警告」・「注意」に区分しています。

いづれも安全に関する重要な内容ですので必ず守ってください。

▲ 警告 人が死亡又は重傷を負う可能性が想定される内容。

▲ 注意 人が傷害を負う可能性及び、物的損害の発生が想定される内容。

表示記号の意味



「警告」や「注意」を促す事項を表します。



「禁止」を表します。



「必ず守ってほしい行為」を表します。

▲ 警告

この製品はショッピングカートです。歩行を補助する歩行補助車ではありません。自立歩行のできない人の使用はできません。(例:手すり等につかまらなければ歩行できない人)

ご使用前に、体調の状態によって(足元がふらつく、めまいがする等)危険な場合もありますので、使用できるかをご自身で判断してください。

使用前は各部を点検する。

組立て(バッグの取付け等)及びブレーキのきき具合やハンドルなどの調整は確実にこなってください。

車道での使用は絶対しないでください。思わぬ事故にあう恐れがあり危険です。又、坂道などの使用はハンドブレーキを使用し、十分注意してください。



ハンドブレーキ

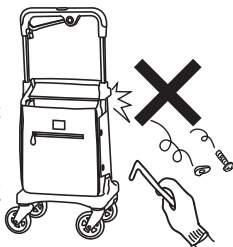


必ず守る



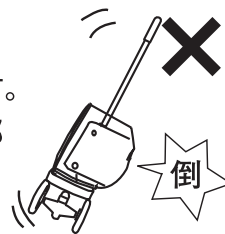
禁止

この製品のパイプはアルミ製です。急激な衝撃や圧力をかけると、曲がる可能性があります。一度曲がったパイプを修正して使用したり又製品の改良などは絶対にしないでください。



禁止

片寄って物を入れるとバランスが悪くなり、転倒の恐れがあります。重い物はバッグの下部に収納すること。6kg以上の荷物を載せないこと。



禁止

ハンドルに寄りかかると、転倒します。注意して下さい。又、ペットをつながないでください。



必ず守る

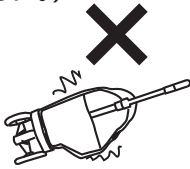
(ハンドル最大荷重20kg)

前・後のある製品です。必ず正しく前向きに押してください。後ろ向きに押すと転倒します。



⚠ 注意

(寝かさないでください。) 横に倒して積みみしないでください。中身が出てきますのでご注意ください。



バッグ内に幼児を乗せたり、ペット動物を乗せたりして使用しないでください。



本製品では絶対に子供が遊ばないようにしてください。思わぬ事故の原因になります。



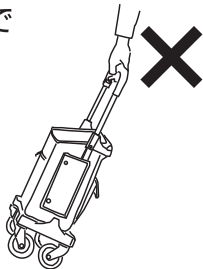
車体にかさ立てやS字フック、キーホルダー等を付けしないでください。



本製品を雨ざらしにしないでください。スプリングが錆びたり故障や破損の原因になります。



傾け引きは、しないでください。



階段での引き下ろしをしないこと。

使用前にハンドルが確実に固定されているか確認してください。

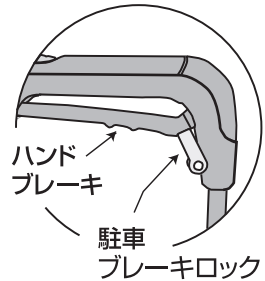
カートにつまずいて転倒しないように注意してください。

- 交通の頻繁な所、混雑している所、及び夜間の使用は十分注意してください。
- 火の近くやストーブの側など高温になる場所での使用や保管は避けてください。

ハンドルを収納等する際は、手を挟むことのないように注意してください。



使用前は必ず、ハンドブレーキ、駐車ブレーキロックの性能について十分確認してください。また、本体から離れるときは必ずかけ、転倒しないことを確認してください。



ハンドブレーキの操作時、指をはさまないように注意してください。



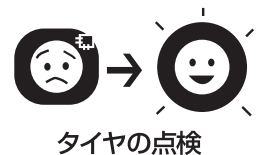
不整地での使用、段差や溝及び踏切横断時などは、車輪がはまってしまうと転倒するおそれがあります。手前で必ず一旦止まり、十分注意して慎重に超えるようにすること。



エスカレーターでの移動の際は、落下することがないように、置く場所に注意し、ハンドルから手を離さないこと。

荷物を入れたまま段差のあるところを降りると車輪、フレーム等が破損するおそれがあります。

タイヤ及びブレーキの摩耗を保守、点検し、必要に応じて販売店等に修理を依頼してください。車輪から音の出る場合は、車輪軸に注油してください。



用途以外(例えば、つえ、歩行車、シルバーカー、乳母車、椅子、踏み台等)には使用しないでください。



禁止

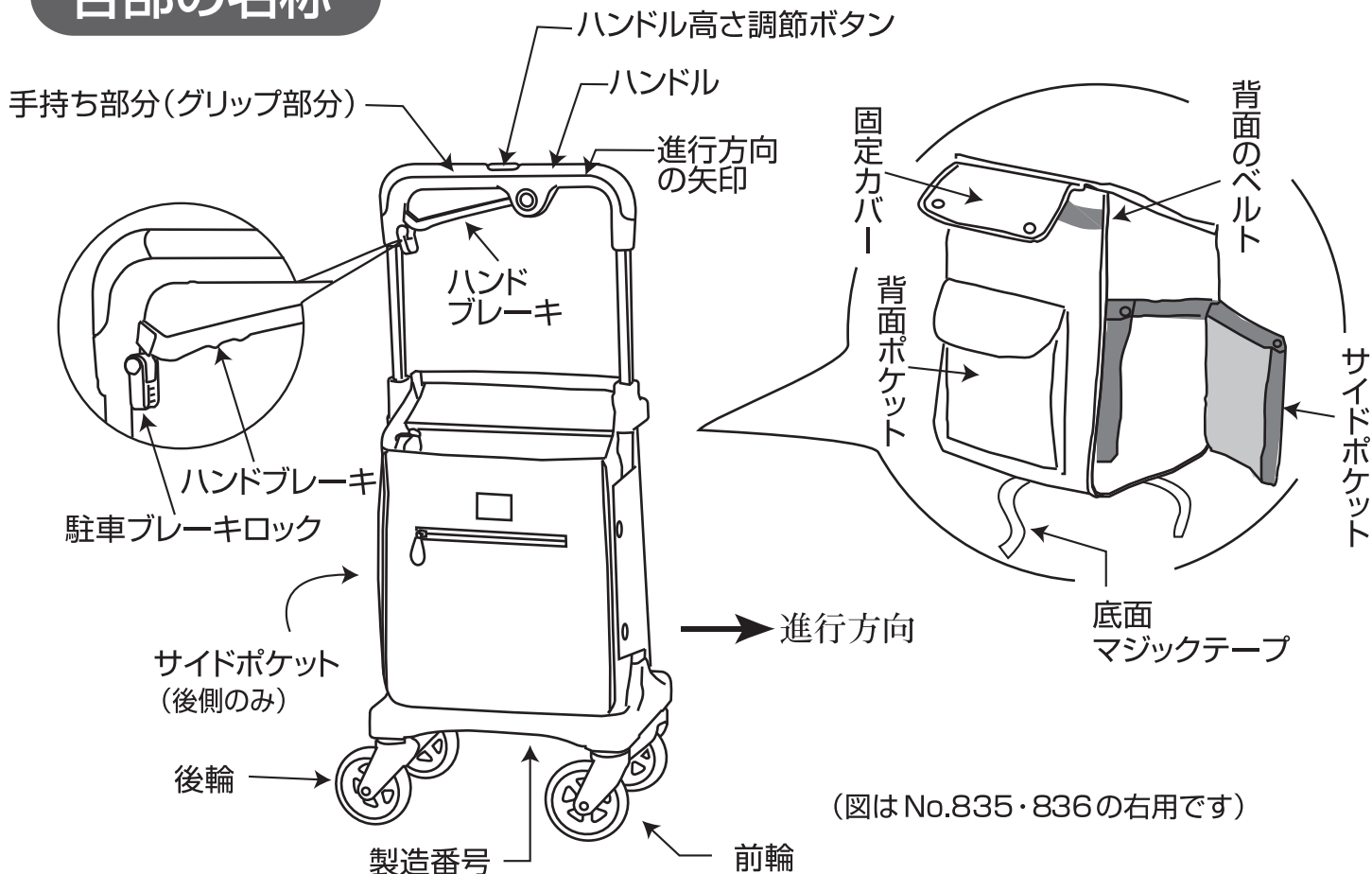


必ず守る



必ず守る

各部の名称

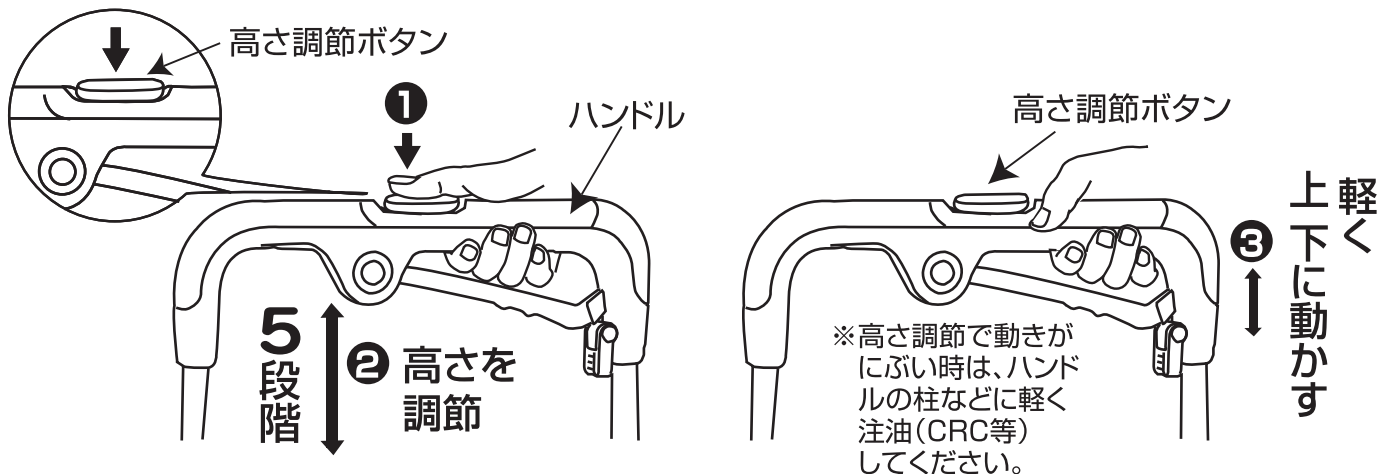


ハンドルの高さ調節

- 重要** ① ハンドルの手持ち部分をにぎって高さ調節ボタン を押してください。
(ボタンがかたい場合は、ボタンを押しながら少しハンドルを持ち上げて下さい。)
- ② ハンドルを好みの高さに調節する。
- ③ 調節ボタンから指を離し、ハンドルを軽く上下に動かし、カチツと音がして前後共固定されるのを確認してください。

▲ 注意

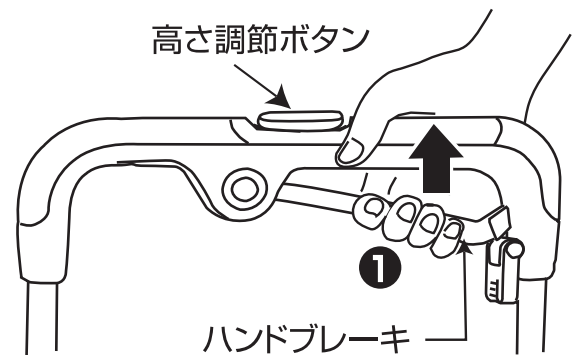
ハンドルをおさえながら、高さ調節ボタンは押せません。無理に押すと故障の原因になります。また、前後同時に固定されない場合があります。その際は固定されていない方を上下に動かし、固定して下さい。



ハンドブレーキの使い方

ハンドブレーキは自転車のブレーキと同じようにスピードをコントロールします。

- ① ハンドブレーキ部分の後方を握ると後輪にブレーキが掛かります。



注意 このブレーキは簡易的なものです。あまり過信しないでください。

駐車ブレーキロックのかけ方

カートから離れる時は、駐車ブレーキロックをかけてください。

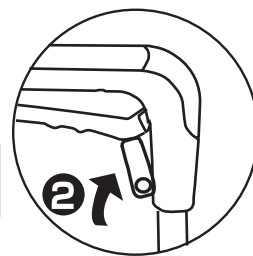
駐車ブレーキロックを掛けるときは

- ① ハンドブレーキ部分を握りながら
- ② 駐車ブレーキロックを上げてください。

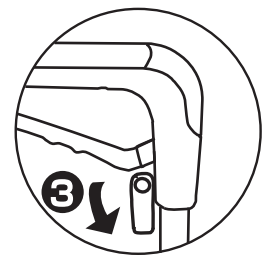


駐車ブレーキロックを解除するときは

- ① ハンドブレーキ部分を握りながら
- ③ 駐車ブレーキロックを下げてください。



駐車ブレーキ
ロックが掛かっ
ている状態



駐車ブレーキ
ロックが掛かっ
ていない状態

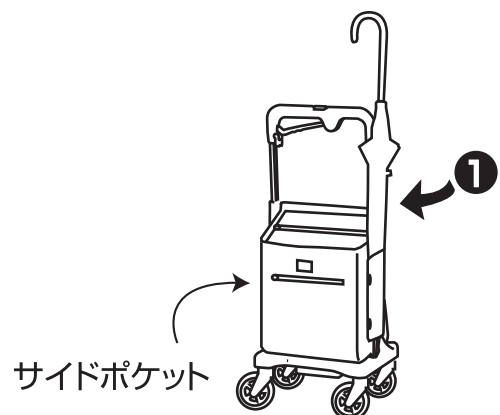


- ・ 駐車ブレーキロックをかけたまま押したり、かけたまま放置しないでください。掛けたままにするとタイヤが凹みます。
- ・ カートから離れるときは駐車ブレーキロックをかけ、転倒しないことを確認してください。

傘 収納について

- ① 右図の様に傘を差し込んでください。

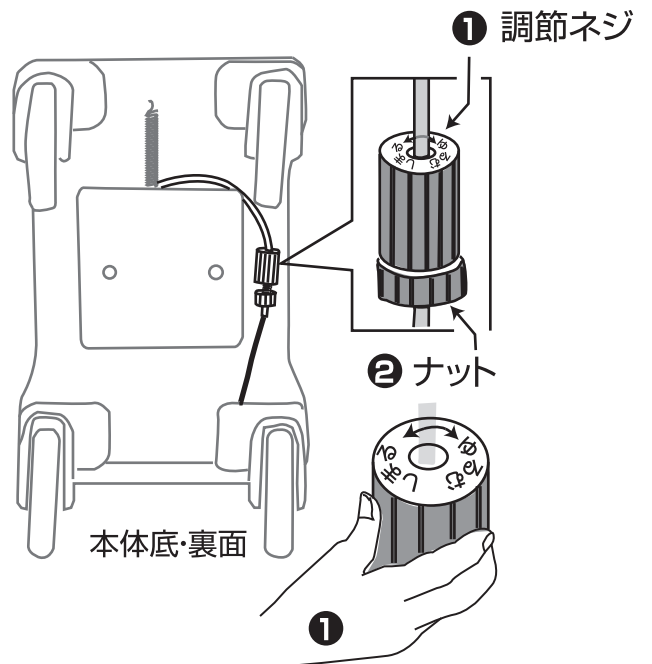
また、折りたたみ傘は反対側のサイドポケットに入れてください。



ブレーキの調節のしかた

出荷時ブレーキ調節をしていますので、通常はブレーキの調節は必要ありません。調節の必要ができたときは、下記の順序でおこなってください。

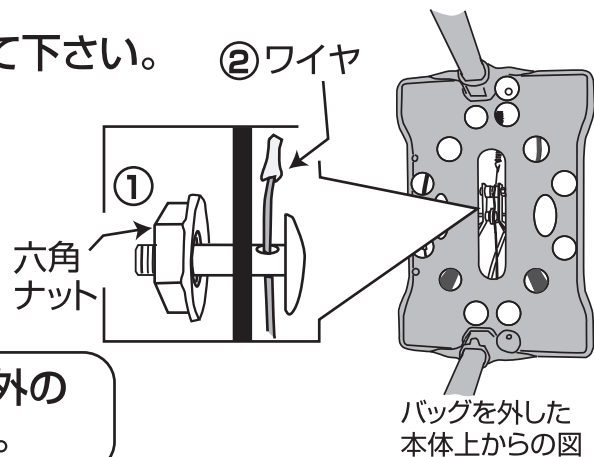
- ① 車体の台座・裏面の調節ネジで調節してください。
※調節ネジが硬い場合は、一度、ナットをゆるめて（左回し）ください。
- ② ナットをしめてください。



ネジで調節仕切れない場合は

※バッグを外して、上から作業を行って下さい。

- ① 六角ナットをゆるめ
- ② 少しワイヤを引っ張ったまま、ゆるまないように ① の六角ナットを締めてください。



注意 ブレーキ関係は、上記記載以外の箇所はさわらないでください。

仕様

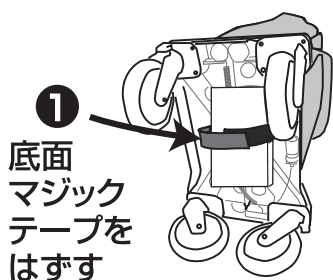
品番・品名	No.835 アイカートフリー	No.857 アイカートフリー Z	No.836 アイカートフリー R
車体	ハンドル高さ5段階・駐車ブレーキロック・キャスター・ハンドブレーキ		
重量	2.8kg		
車体寸法	幅 230 奥行 326 高さ 648・701・754・807・860mm		
バッグ寸法	幅 260 奥行上160 奥行下180 高さ280mm	幅 260 奥行上180 奥行下190 高さ360mm	幅 260 奥行上160 奥行下180 高さ280mm
材質	本体/アルミパイプ・合成樹脂 バッグ/ポリエステル 車輪/EVA樹脂		本体/アルミパイプ・合成樹脂 バッグ/合成皮革 車輪/EVA樹脂
積載量	6kg		
製造番号	車体下部に貼り付け		
品質保証期間	ご購入日より1年		

バッグの外し方

バッグは下記の順序で取り外しできます。

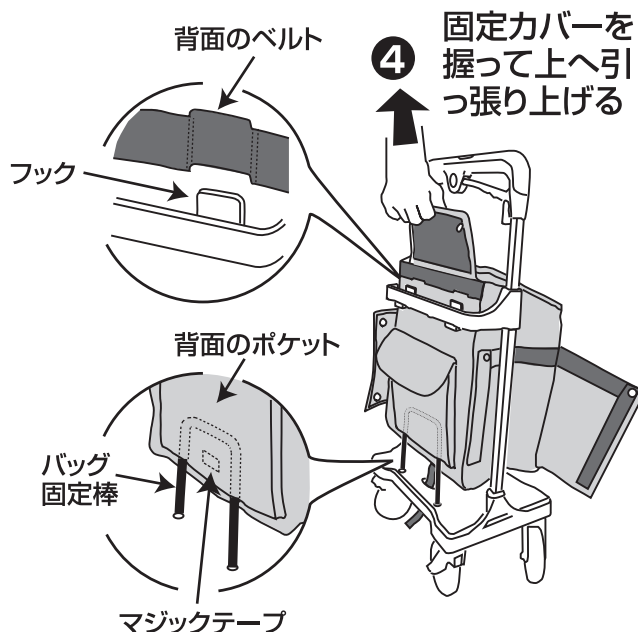
バッグを外す時の注意

- ・背面のベルトはフックに差し込んでいます。
- ・背面ポケットにはバッグ固定用「」字型棒が差し込まれていますので、出来るだけ垂直に引き上げてください。



⚠ 注意

バッグは完全防水ではありません。



図はNo.835・836です。No.857も同じ手順です。

バッグの取り付け方

取り外しの逆の順序で取り付けてください。

⚠ 注意

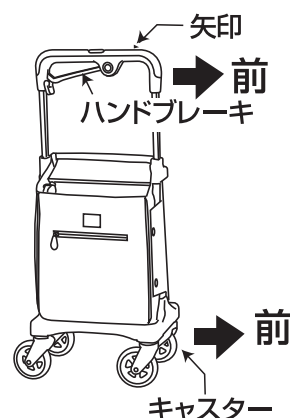
バッグ背面のベルトを、フックに差し込むのを忘れないでください。
又背面ポケットにバッグ固定用棒を差し込むのを忘れないでください。

進行方向について

カートには、前・後があります。進行方向を正しくご使用ください。
カートは体の右側で使用。
(カートが左仕様の時は左側で使用)

⚠ 注意

カートにつまずいて転倒しないよう注意してください。



お手入れと保管

- 本体や車輪のついた泥などの汚れは、やわらかいブラシや布で拭いておとしてください。
- ひどい汚れは中性洗剤をうすめたものを布に含ませ、ぬぐった後、乾いた布で良く拭いてください。
- シンナー、ベンジンなどの揮発性の溶剤で手入れしないでください。
- 保管は直射日光をさけ、雨ざらしにしないでください。変色することがあります。
- 保管のとき、駐車ブレーキロックを掛けたままにしないでください。タイヤが凹みます。

製品改良のため、仕様、外観は予告なしに変更することがありますのでご了承ください。

発売元 **Symbol** 須恵廣工業株式会社

〒547-0005 大阪市平野区加美西1-11-5
TEL (06) 6791-3686 FAX (06) 6791-3623